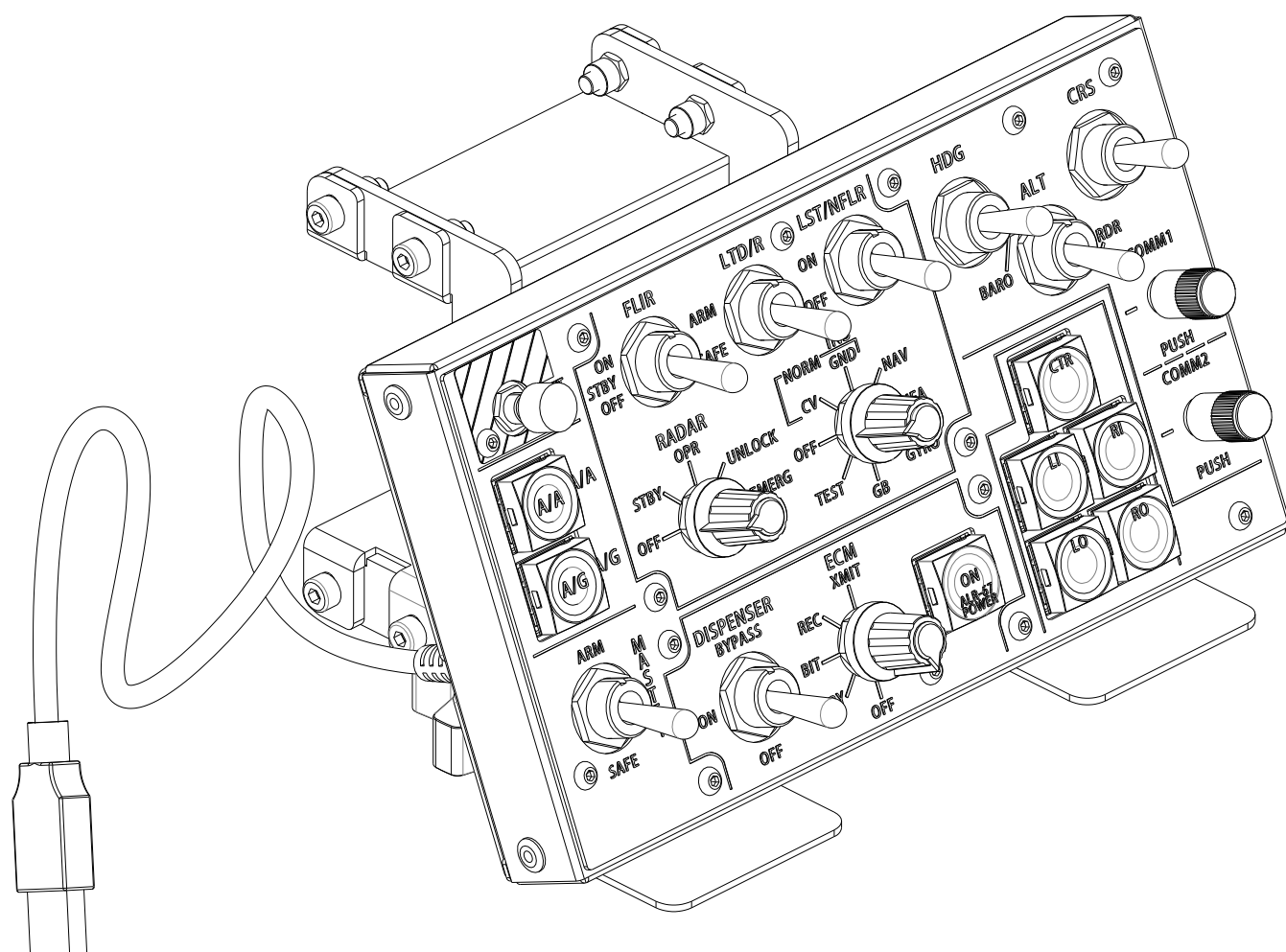


# PCR

## 用户手册 V1.0 2020.10



# 目录：

1	装箱清单 .....	1
2	功能说明 .....	2
2.1	显示功能 .....	2
2.2	按键功能 .....	2
3	产品外形尺寸 .....	3
4	使用方式 .....	3
4.1	桌面放置 .....	3
4.2	桌面夹持 .....	4
4.3	面板组装 .....	4
4.4	型材安装 .....	4
5	安装说明 .....	5
5.1	桌面放置安装说明 .....	5
5.2	桌面夹持安装说明 .....	6
5.3	面板组装安装说明 .....	8
5.4	型材安装说明 .....	10

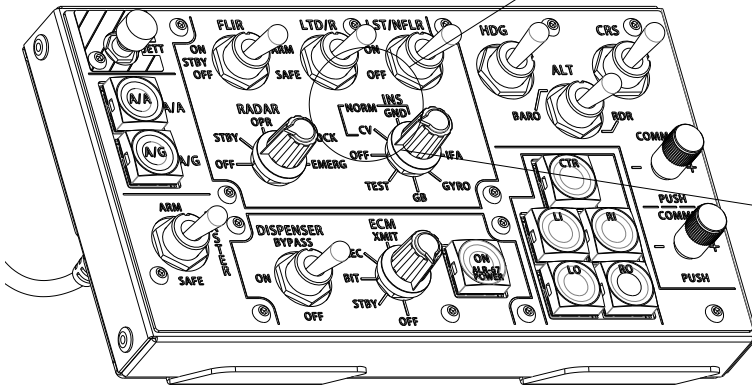
# 1 装箱清单

① PCR 面板（带 1.8 米长 USB 线）	1
② 支架	1
（支架 1—1 件；支架 2—2 件；支架 3—1 件；支架 4—1 件）	
注 1：支架未组装， 组装方式见：5 安装说明	
③ 螺丝包 1	1
（圆柱头内六角螺丝 M4*14—8 颗；弹垫 M4—8 颗 平垫 M4*9*1—8 颗；普通螺母 M4—8 颗）	
④ 螺丝包 2	1
（圆柱头内六角螺丝 M5*10—2 颗； 圆柱头内六角螺丝 M5*16—4 颗；弹垫 M5—4 颗 平垫 M5*10*1—6 颗；普通螺母 M5—4 颗）	
⑤ 工具包	1
（十字 4mm 内六角—1 把；3mm 内六角—1 把； 7mm 开口扳手—1 把；8mm 开口扳手—1 把； 17mm 开口扳手—1 把）	
⑥ 梅花拧手	1
⑦ 纳米胶	1
⑧ 说明书	1

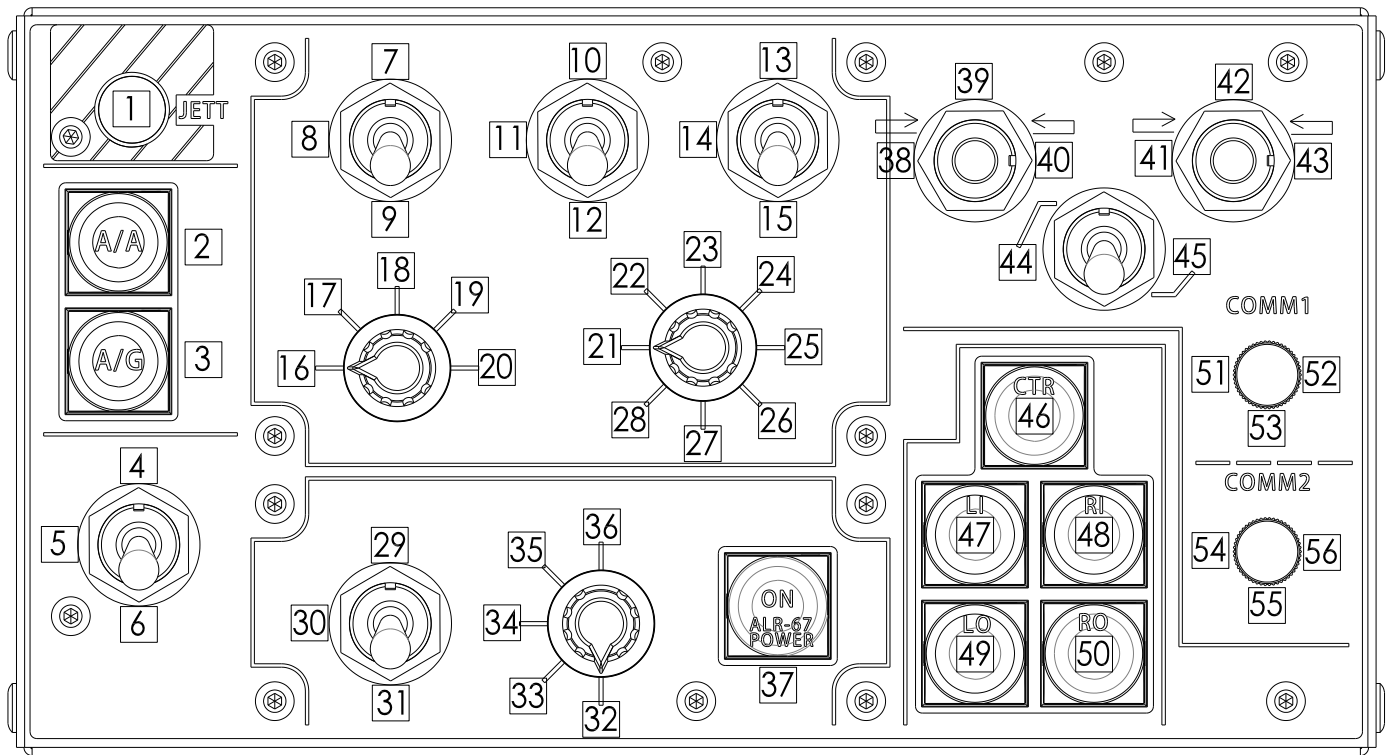
## 2 功能说明

### 2.1 显示功能

1. 面板上所有字符均可发光；
2. 背光亮度可自由调节。

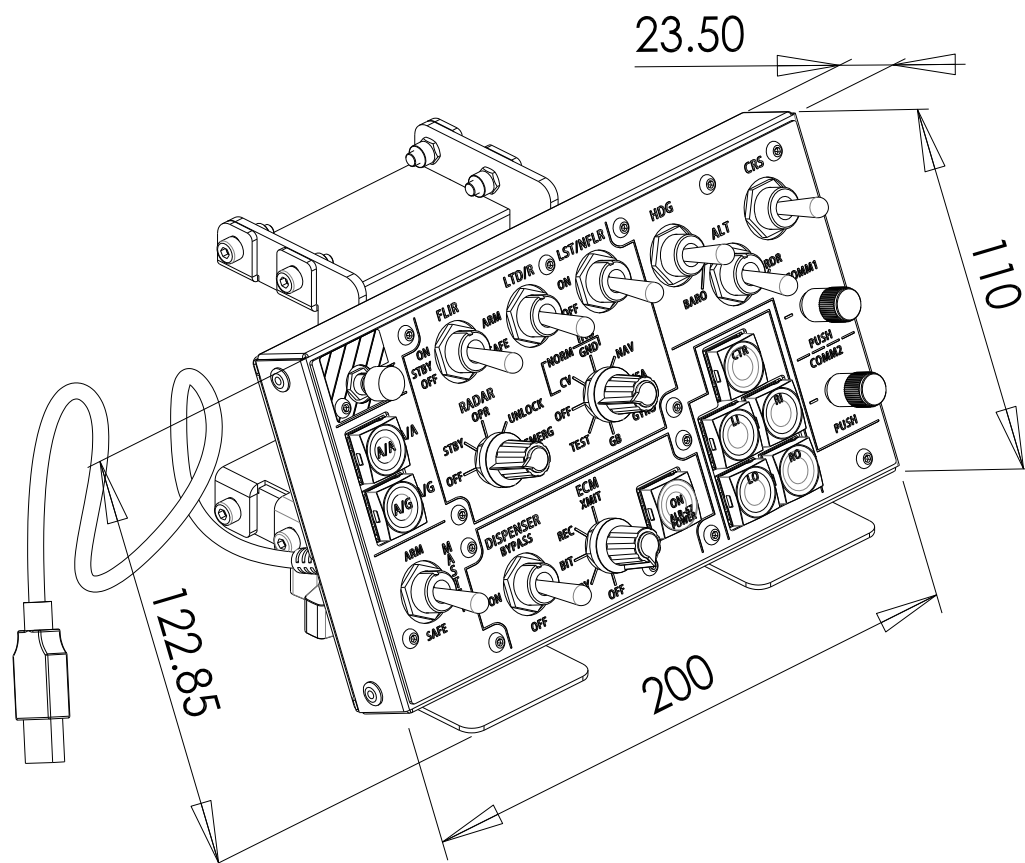


### 2.2 按键功能



1. 所有开关都带功能，可自由设置。

### 3 产品外形尺寸



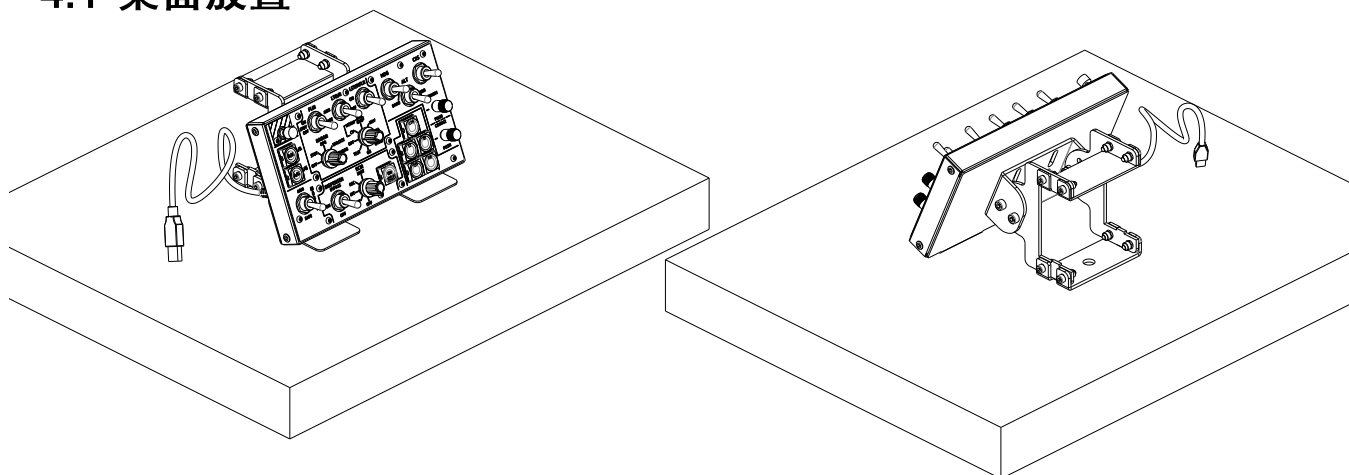
产品长宽高分别为

200mm\*110mm\*23.5mm；

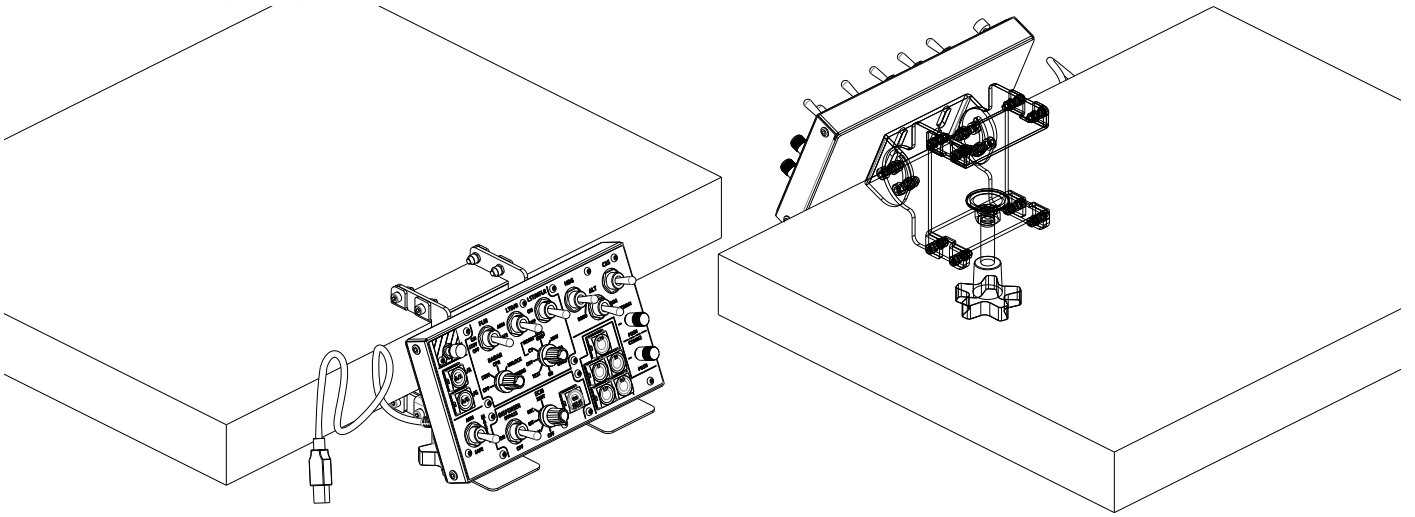
质量约为 1kg。

### 4 使用方式

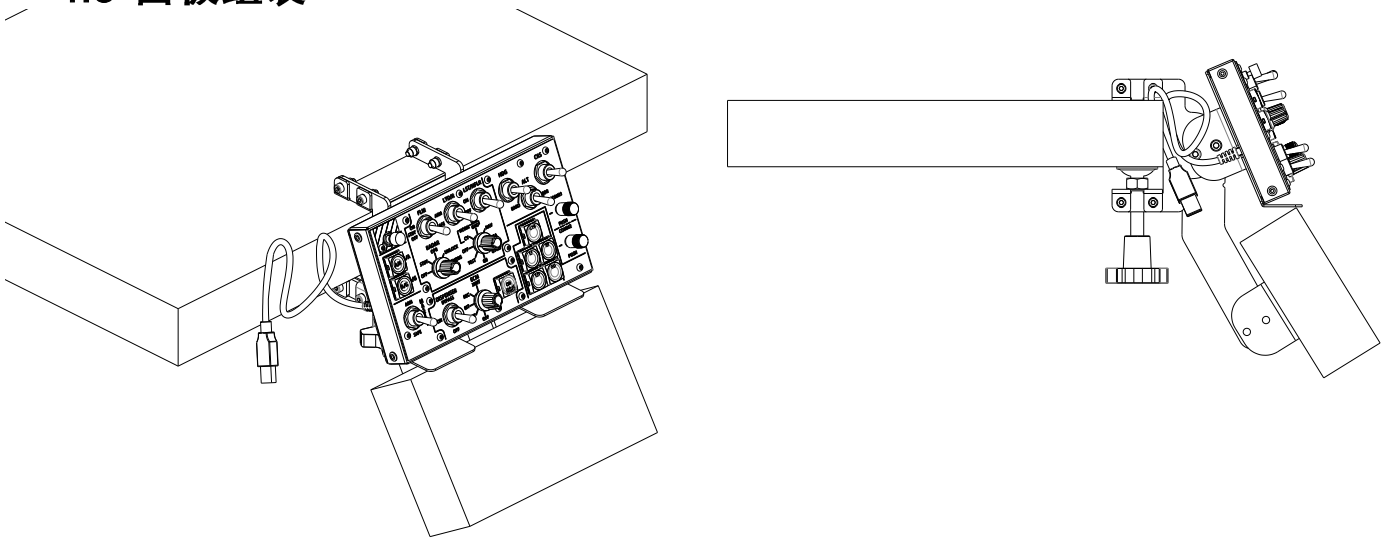
#### 4.1 桌面放置



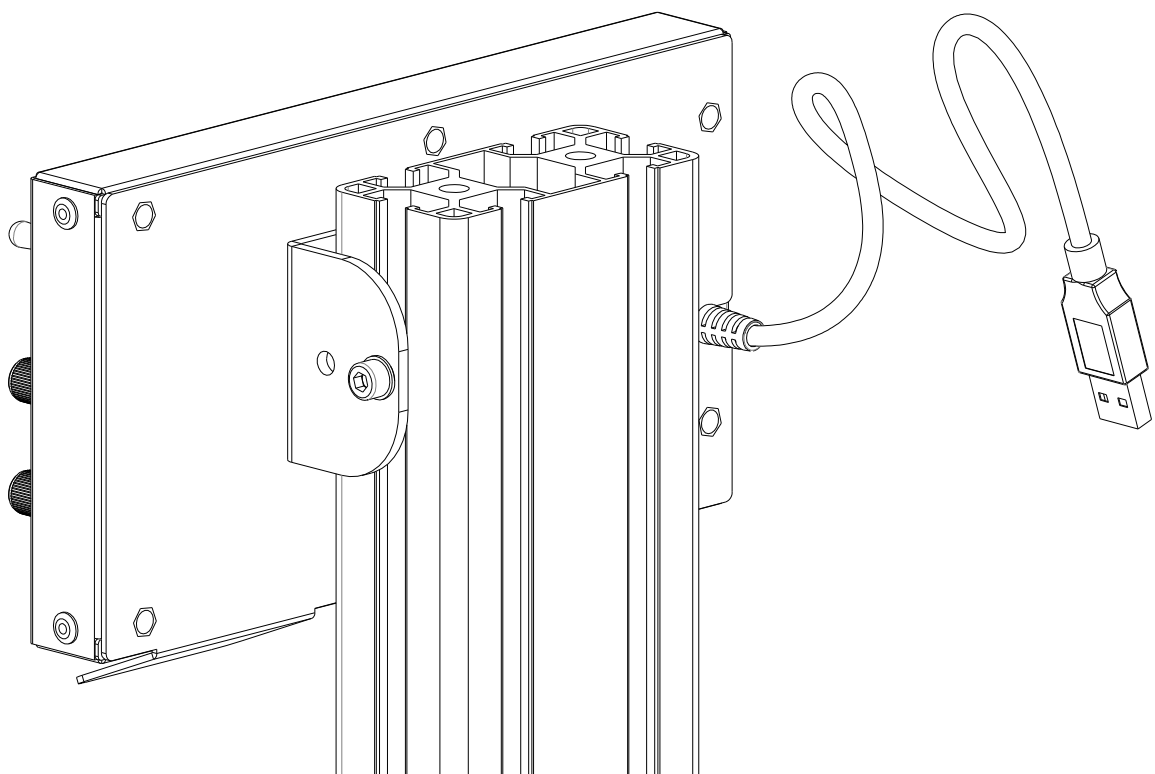
## 4.2 桌面夹持



## 4.3 面板组装



## 4.4 型材安装

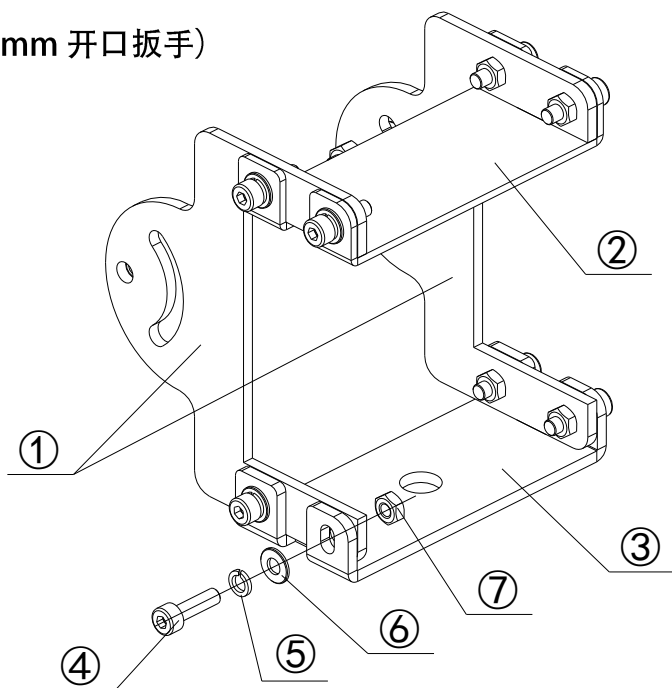


## 5 安装说明

### 5.1 桌面放置安装说明

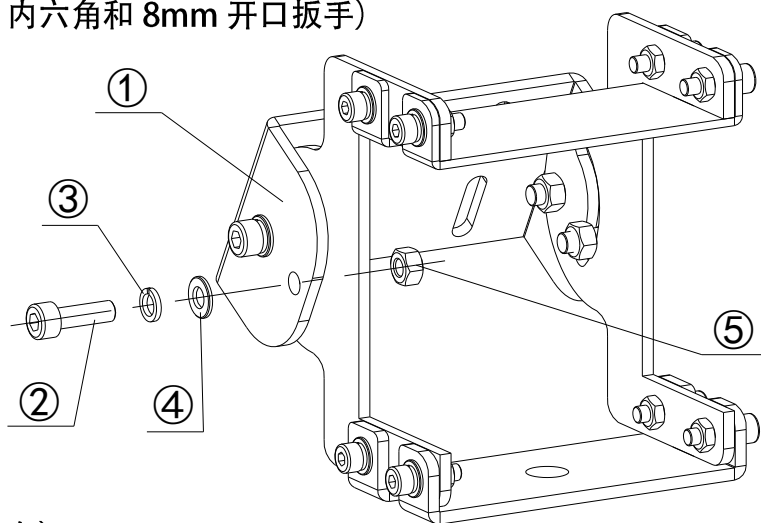
1. 将支架组装成如图所示（使用 3mm 内六角和 7mm 开口扳手）

- ① 支架 2--2 件；
- ② 支架 3—1 件；
- ③ 支架 4—1 件（注意安装方向与图片一致）；
- ④ 圆柱头内六角螺丝 M4\*14—8 颗；
- ⑤ 弹垫 M4—8 颗；
- ⑥ 平垫 M4\*9\*1—8 颗；
- ⑦ 普通螺母 M4—8 颗。



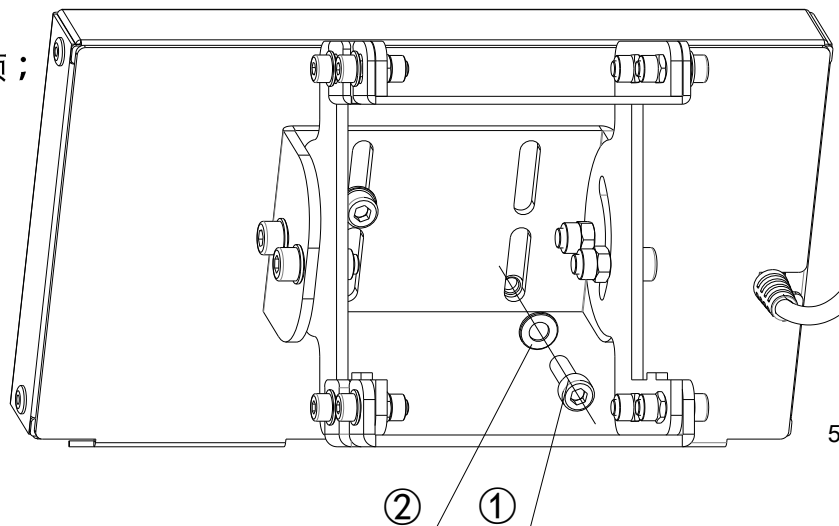
2. 将支架组装成如图所示（使用十字 4mm 内六角和 8mm 开口扳手）

- ① 支架 1--1 件；
- ② 圆柱头内六角螺丝 M5\*16—4 颗；
- ③ 弹垫 M5—4 颗；
- ④ 平垫 M5\*10\*1—4 颗；
- ⑤ 普通螺母 M5—4 颗。



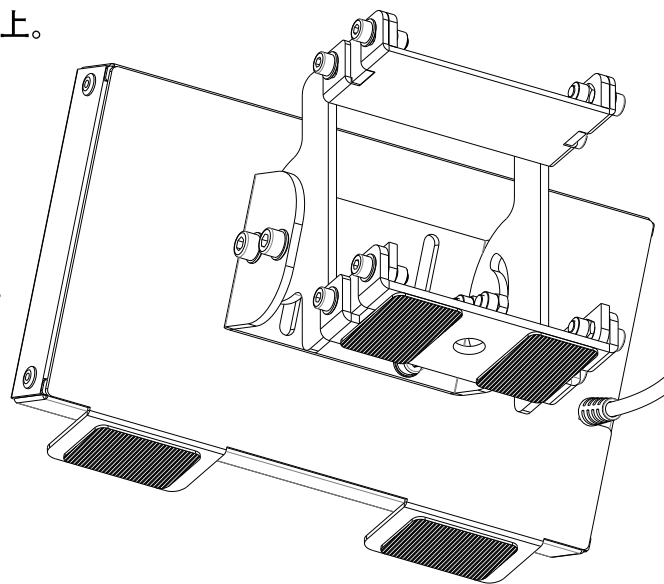
3. 将支架装在面板上（使用十字 4mm 内六角）

- ① 圆柱头内六角螺丝 M5\*10—2 颗；
- ② 平垫 M5\*10\*1—2 颗。



4. 在图中阴影区域，按需贴上纳米胶，固定在桌面上。

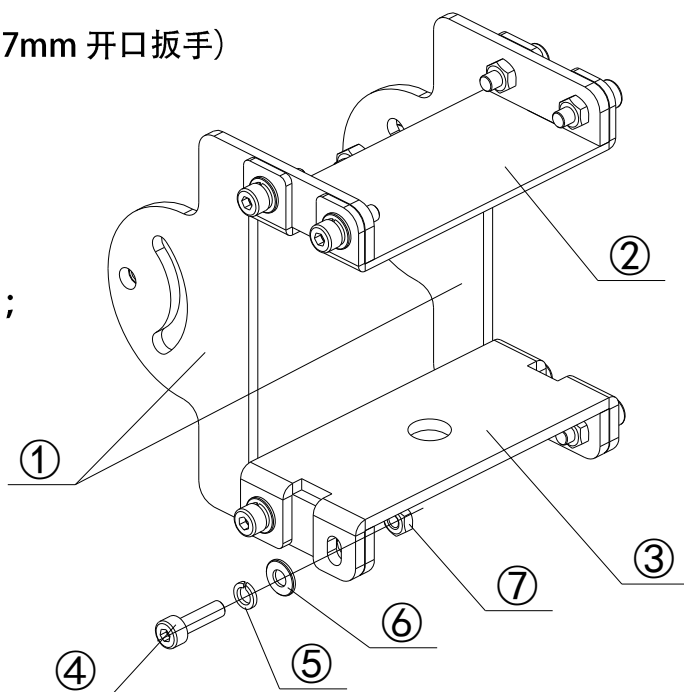
- ① 粘贴前清理桌面及设备底部灰尘；
- ② 纳米胶粘性较强，可裁剪使用；
- ③ 如纳米胶失去粘性，水洗晾干后可重复使用。



## 5.2 桌面夹持安装说明

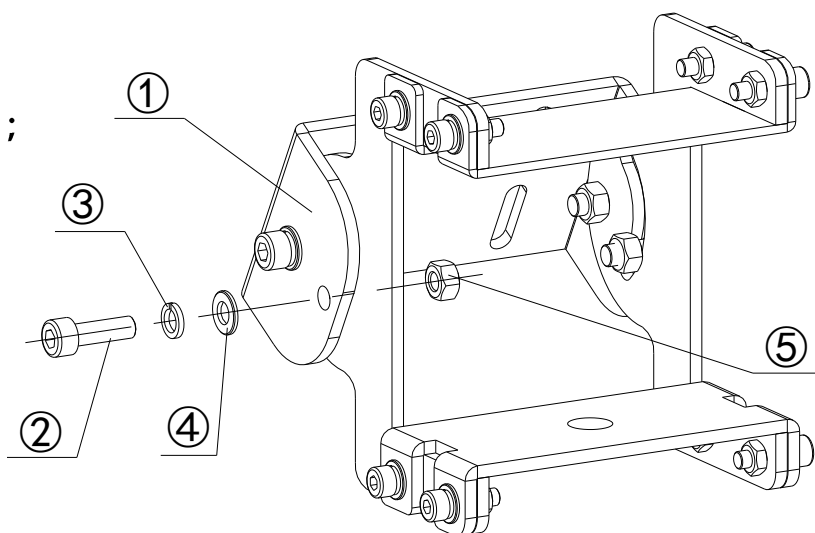
1. 将支架组装成如图所示（使用 3mm 内六角和 7mm 开口扳手）

- ① 支架 2--2 件；
- ② 支架 3--1 件；
- ③ 支架 4--1 件（注意安装方向与图片一致）；
- ④ 圆柱头内六角螺丝 M4\*14--8 颗；
- ⑤ 弹垫 M4--8 颗；
- ⑥ 平垫 M4\*9\*1--8 颗；
- ⑦ 普通螺母 M4--8 颗。



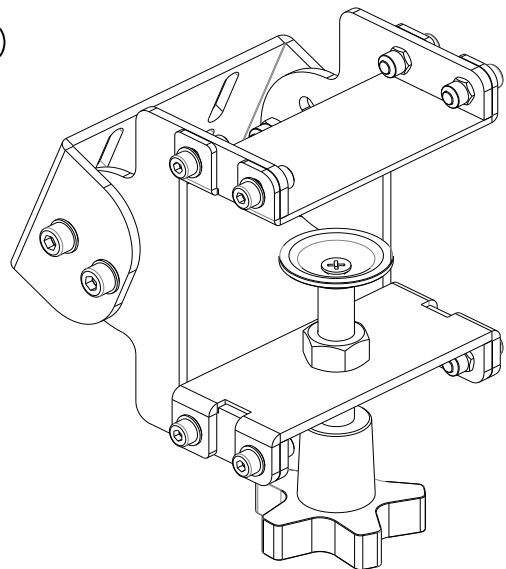
2. 将支架组装成如图所示（使用十字 4mm 内六角和 8mm 开口扳手）

- ① 支架 1--1 件；
- ② 圆柱头内六角螺丝 M5\*16--4 颗；
- ③ 弹垫 M5--4 颗；
- ④ 平垫 M5\*10\*1--4 颗；
- ⑤ 普通螺母 M5--4 颗。



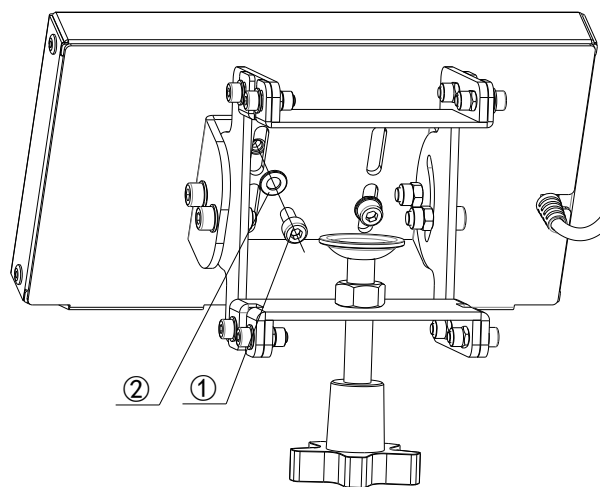


3. 将梅花拧手安装在支架上如图所示（使用十字 4mm 内六角）



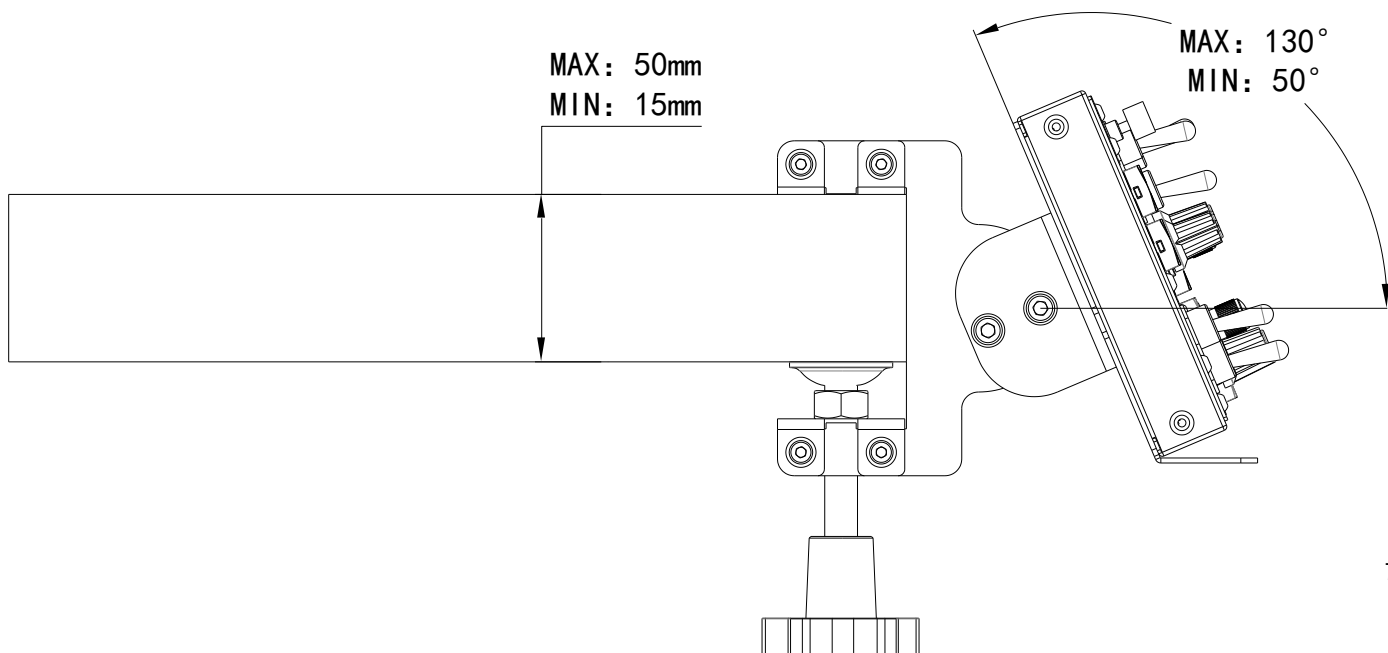
4. 将支架装在面板上（使用十字 4mm 内六角）

- ① 圆柱头内六角螺丝 M5\*10—2 颗；
- ② 平垫 M5\*10\*1—2 颗。



5. 将支架装夹在桌面上（使用 17mm 开口扳手）

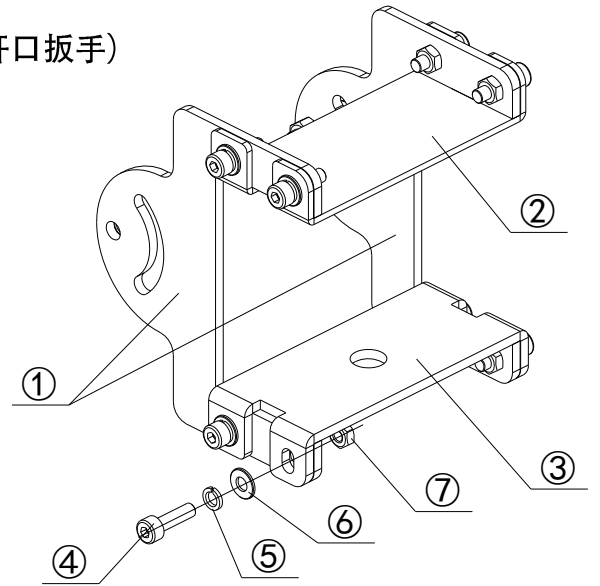
- ① 梅花拧手拧至设备不晃动即可，不可用力过度，否则将导致支架变形；
- ② 夹持厚度 MIN：15mm；MAX：50mm；
- ③ 面板与水平方向所成夹角 MIN：50°；MAX：130°



## 5.3 面板组装安装说明

1. 将支架组装成如图所示（使用 3mm 内六角和 7mm 开口扳手）

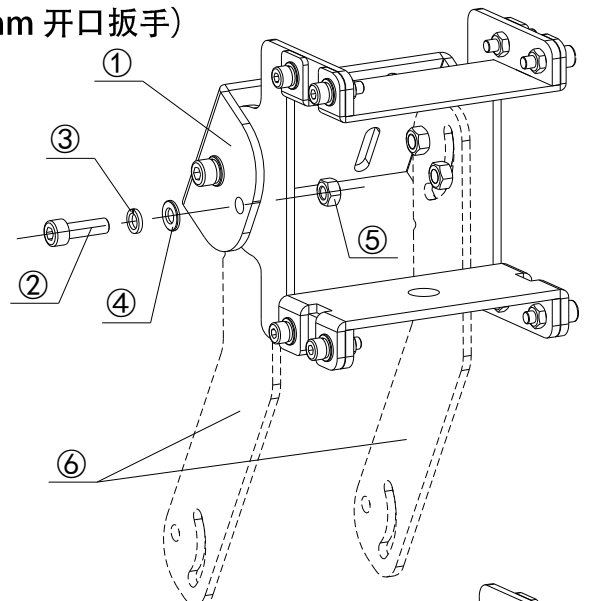
- ① 支架 2--2 件；
- ② 支架 3—1 件；
- ③ 支架 4—1 件（注意安装方向）；
- ④ 圆柱头内六角螺丝 M4\*14—8 颗；
- ⑤ 弹垫 M4—8 颗；
- ⑥ 平垫 M4\*9\*1—8 颗；
- ⑦ 普通螺母 M4—8 颗。



2. 将支架组装成如图所示（使用十字 4mm 内六角和 8mm 开口扳手）

- ① 支架 1--1 件；
- ② 圆柱头内六角螺丝 M5\*16—4 颗；
- ③ 弹垫 M5—4 颗；
- ④ 平垫 M5\*10\*1—4 颗；
- ⑤ 普通螺母 M5—4 颗；
- ⑥ 连接板 1—2 件，安装在最内侧，缺口向上。

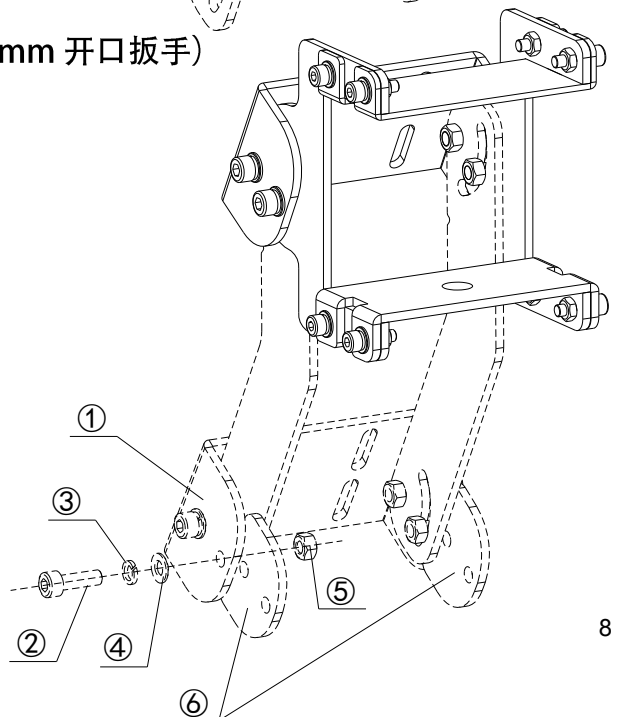
注 1：连接板 1 为选配件，请单独购买。



3. 将支架组装成如图所示（使用十字 4mm 内六角和 8mm 开口扳手）

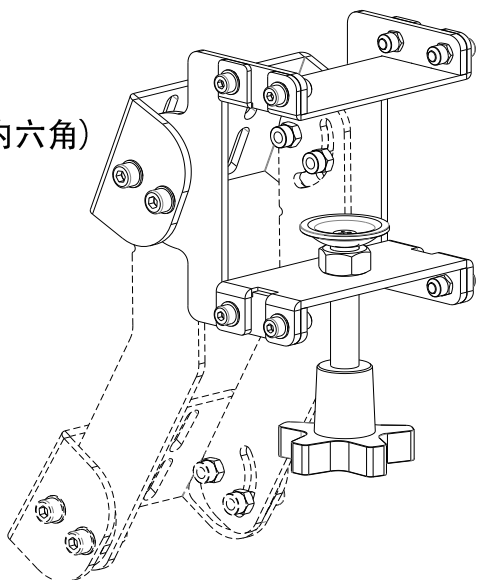
- ① 支架 1--1 件（不含）；
- ② 圆柱头内六角螺丝 M5\*16—4 颗（不含）；
- ③ 弹垫 M5—4 颗（不含）；
- ④ 平垫 M5\*10\*1—4 颗（不含）；
- ⑤ 普通螺母 M5—4 颗（不含）；
- ⑥ 连接板 2—2 件，安装在中间。

注 1：连接板 2 为选配件，请单独购买。



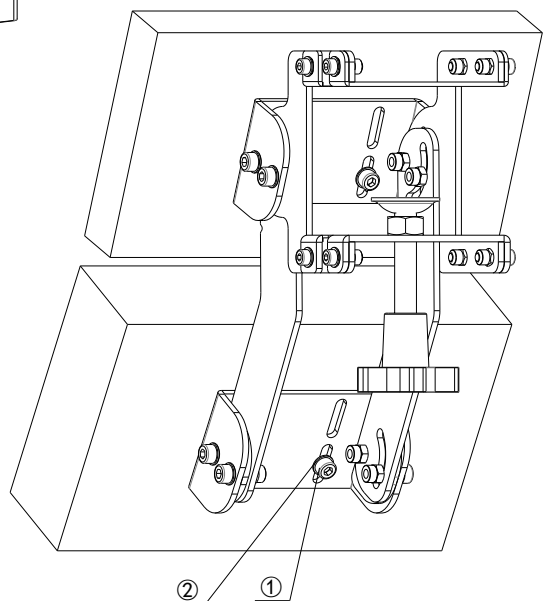
4. 将梅花拧手安装在支架上

如图所示（使用十字 4mm 内六角）



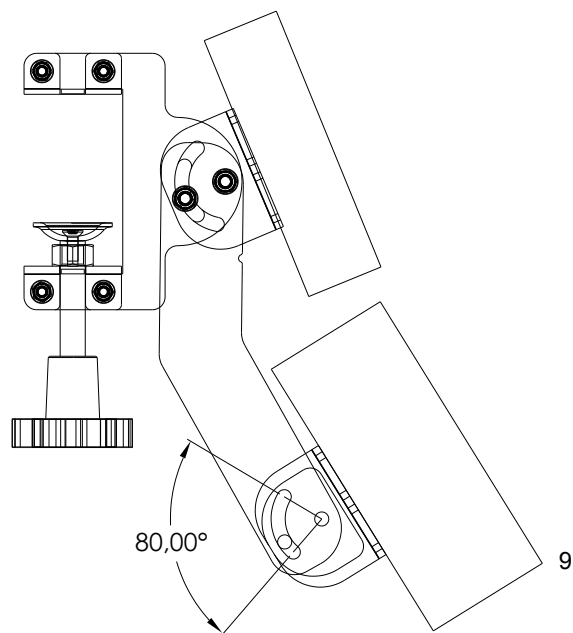
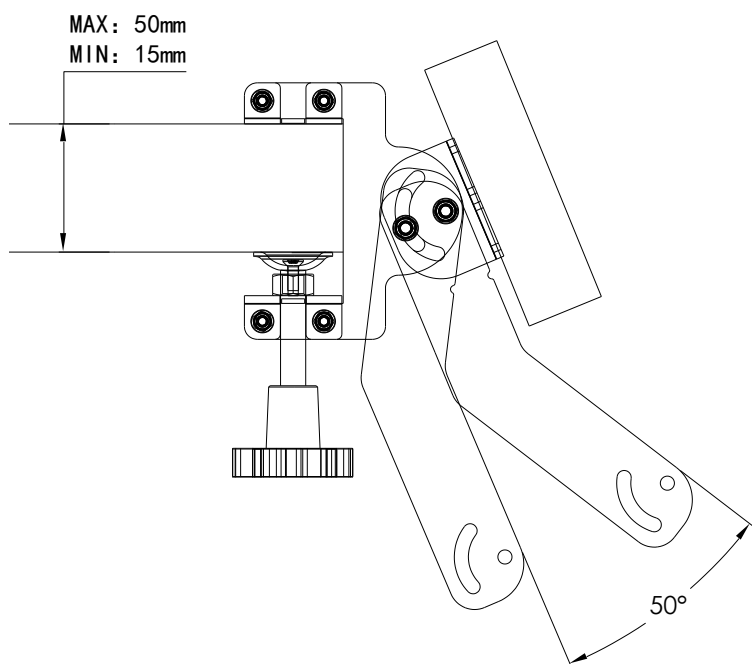
5. 将支架装在面板上（使用十字 4mm 内六角）

- ① 圆柱头内六角螺丝 M5\*10—2 颗（不含）；
- ② 平垫 M5\*10\*1—2 颗（不含）。



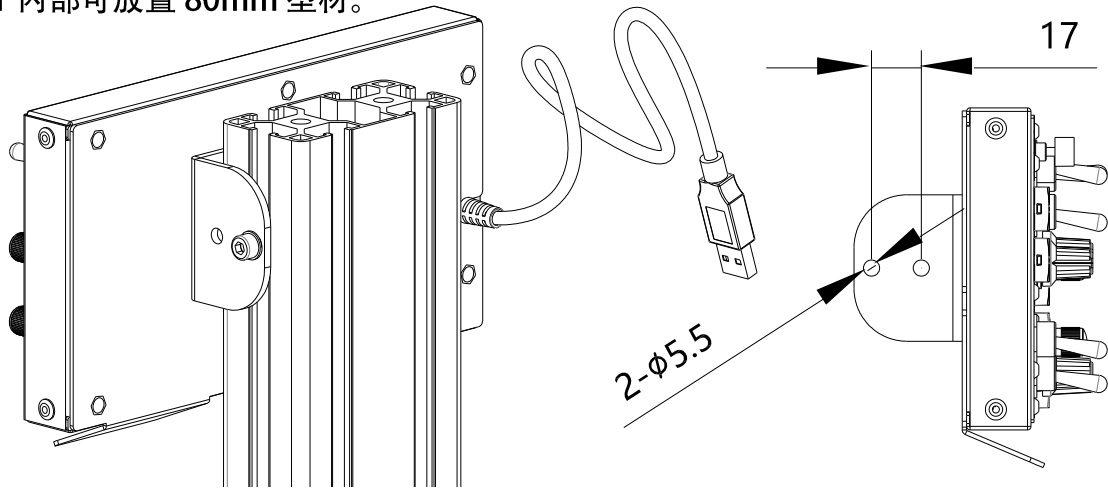
6. 将支架装夹在桌面上

- ① 梅花拧手拧至设备不晃动即可，不可用力过度，否则将导致支架变形；
- ② 夹持厚度 MIN：15mm；MAX：50mm；
- ③ 连接板 1 可调角度：50°；
- ④ 选配面板与连接板 1 之间可调角度：80°

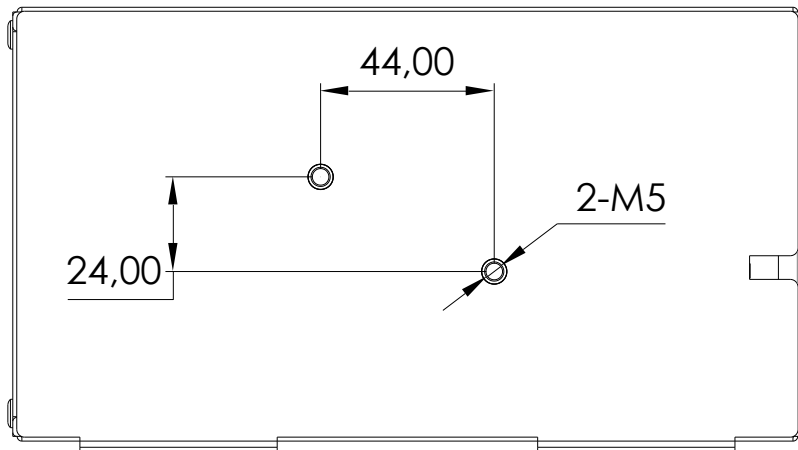


## 5.4 型材安装说明

1. 支架 1 内部可放置 80mm 型材。



2. 底部外接孔如图按需连接支架或底板



\*内容如有更新，恕不另行通知。

# 成都翼胜科技有限责任公司

[WWW.WINWING.CN](http://WWW.WINWING.CN)

[INFO@WINWING.CN](mailto:INFO@WINWING.CN)

成都市郫都区现代工业港长生桥路 1111 号 19 栋